

#Bezpieczeństwo

Zabawki interaktywne dla dzieci poniżej 3 lat

Raport Inspekcji Handlowej



U·K·K

Urząd Ochrony Konkurencji i Konsumentów



Kto, co i kiedy?

8 wojewódzkich inspektoratów Inspekcji Handlowej w Bydgoszczy, Katowicach, Krakowie, Lublinie, Łodzi, Poznaniu, Rzeszowie i Warszawie od lipca do października 2023 r. sprawdziło **oznakowanie 41 modeli zabawek interaktywnych dla dzieci poniżej 3 lat.**

Wszystkie zabawki zweryfikowaliśmy też w laboratorium – eksperci zbadali ich bezpieczeństwo w zakresie **właściwości mechanicznych i fizycznych.**



Kto, co i kiedy?

Zbadaliśmy zabawki zasilane bateriami, wytwarzające dźwięki, z możliwością np. sortowania, ciągnięcia i przesuwania – **grające przytulanki, sortery kształtów, interaktywne zwierzątka itp.**

To zabawki wspierające rozwój dziecka i stymulujące jego zmysły – wzrok, słuch i dotyk.

Wymagają czynnego udziału w zabawie – naciśnięcia, włożenia w odpowiedni otwór, przyciskania zgodnie z poleceniem.

Często mają walory edukacyjne: uczą słów, kształtów, kolorów, nazw przedmiotów, zwierząt.



Kto, co i kiedy?

Sprawdziliśmy producentów, importerów, sprzedawców hurtowych, sklepy detaliczne i wielkopowierzchniowe.

Zbadane zabawki pochodziły z **Chin** – 28, **Holandii** – 6, **Polski** i **Włoch** – po 2, **Niemiec**, **Francji** i **Wietnamu** – po 1.

Przedsiębiorców typujemy na podstawie **wyników wcześniejszych kontroli**.

Uwzględniamy też **sygnały medialne**, **informacje od konsumentów** i **przedsiębiorców**.



Tło kontroli



Prezes UOKiK wraz z Inspekcją Handlową dba o to, by w ręce najmłodszych konsumentów trafiały tylko bezpieczne zabawki – takie, które nie stwarzają zagrożenia dla ich zdrowia i życia podczas zabawy.



Ustawa z dnia 13 kwietnia 2016 r. o systemach oceny zgodności i nadzoru rynku; Rozporządzenie Ministra Rozwoju i Finansów z 20 października 2016 r. ws. wymagań dla zabawek



Oznakowanie

Zweryfikowaliśmy, czy zabawki mają:

- prawidłową dokumentację techniczną (np. sprawozdanie z badań) oraz deklarację zgodności,
- dane identyfikacyjne producenta lub importera,
- informacje identyfikujące zabawkę,
- poprawny znak CE,
- wszystkie ostrzeżenia i poprawną instrukcję w jęz. polskim.



Wyniki kontroli oznakowania

Nieprawidłowości stwierdziliśmy
w **4 z 41** zabawek.

W **2** przypadkach – brak wymaganych
ostrzeżeń bądź instrukcji użytkowania

**Efekt: Konsument nie ma informacji
o ryzyku związanym z użytkowaniem
zabawki i może nie być w stanie
właściwie mu zapobiec.**



Wyniki kontroli oznakowania

W **1** przypadku – brak poprawnie sporządzonej deklaracji zgodności.

Efekt: Brak dowodu na sprawdzenie przez producenta, czy zabawka spełnia obowiązujące wymagania.

W **1** przypadku – brak danych producenta i importera na zabawce.

Efekt: Utrudnienie działania organom kontroli oraz dochodzenia praw konsumentowi.



Badania laboratoryjne

Sprawdzaliśmy:

- obecność **małych elementów**,
- występowanie **zadziorów**,
- **wytrzymałość** zabawek,
- **poziom dźwięku** wytwarzanego przez zabawki,
- czy poszczególne **elementy nie odłączają się** od siebie (np. uchwyt od sortera klocków).

Zbadaliśmy zgodność z normą PN-EN

71-1+A1:2018-08 Bezpieczeństwo zabawek część 1:

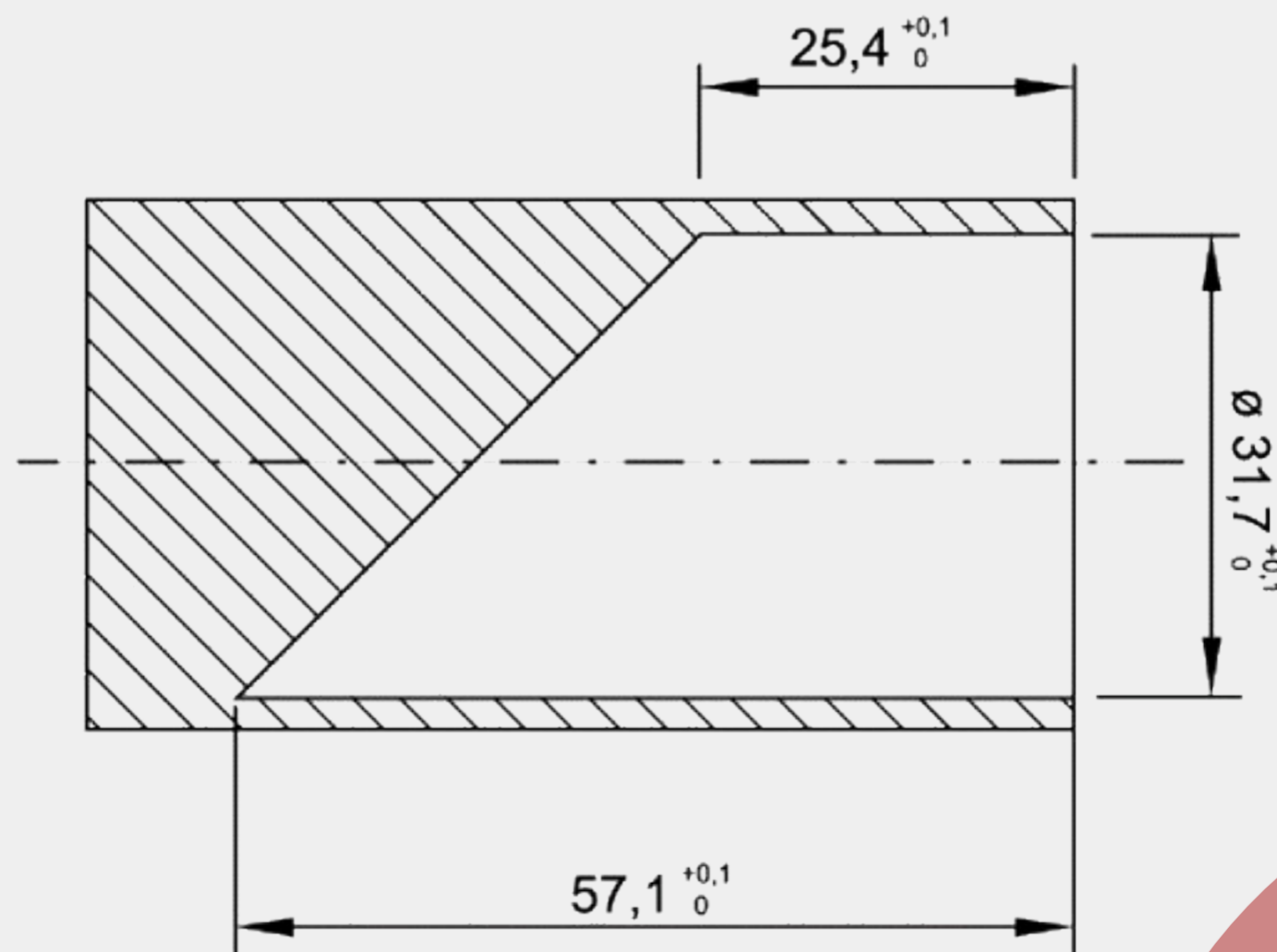
Właściwości mechaniczne i fizyczne.



Badania laboratoryjne

Małe elementy badamy z pomocą specjalnego cylindra o średnicy dziecięcej krtani.

Jeśli coś się w nim mieści – może potencjalnie utknąć w drogach oddechowych dziecka.





Wyniki – badań laboratoryjnych

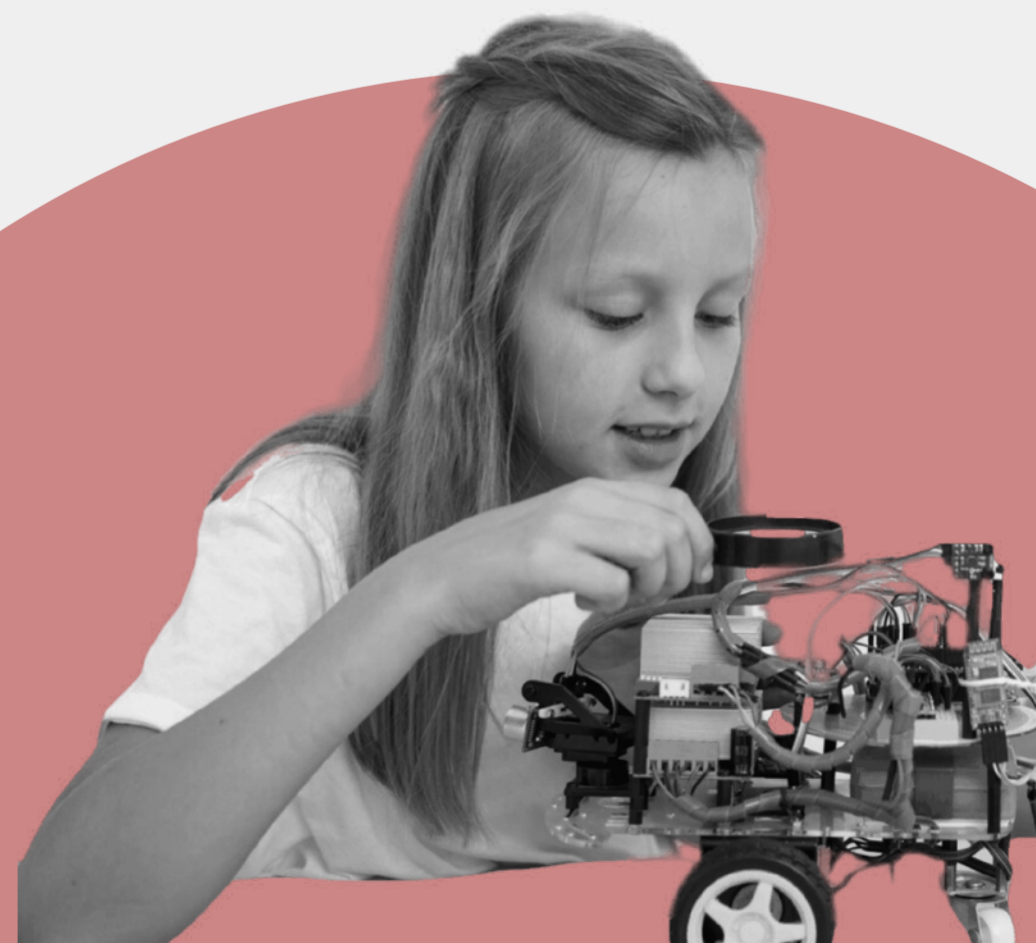
Na 41 modeli zabawek 4 miało nieprawidłowości.

- ➔ Brak funkcji rozłączenia na pasie przeznaczonym do noszenia przy bębieniu – ryzyko utworzenia pętli wokół szyi.
- ➔ Przekroczony poziom ciśnienia akustycznego emisji LpA – ryzyko uszkodzenia słuchu.
- ➔ Zaniżona grubość foliowego opakowania – ryzyko uduszenia.



Wyniki – badań laboratoryjnych

- Nieodpowiedni kształt i rozmiar elementu zabawki (klocka) – ryzyko zadławienia.
- Odłączalne zbyt małe elementy – ryzyko zakrztuszenia.
- Pęknięcie obudowy grzechotki w kształcie marakasu – ryzyko skaleczenia.





Wyniki kontroli

3 zabawki – złe oznakowanie i niezgodności formalne.

1 zabawka – niezgodności zarówno formalne, jak i w zakresie konstrukcji.

3 zabawki – niezgodności konstrukcyjne.





Efekty kontroli

W przypadku **3 produktów** z niezgodnościami formalnymi przedsiębiorcy **podjęli działania naprawcze.**

Przypadki **4 produktów** z niezgodnościami konstrukcyjnymi mogą zakończyć się wszczęciem postępowania administracyjnego i w efekcie **nałożeniem kar.**



Porady dla przedsiębiorców

- **Znaj swoje obowiązki** jako producent, importer lub dystrybutor – ich niedopełnienie może wiązać się z karą administracyjną.
- Kupuj od sprawdzonych dostawców.
- Sprawdzaj **oznakowanie CE** – por. Rozporządzenie Parlamentu Europejskiego i Rady (WE) nr 765/2008.





Porady dla przedsiębiorców

Weryfikuj, czy zabawka posiada

- **dokumentację techniczną** – np. sprawozdanie z badań potwierdzające zgodność z wymaganiami przeprowadzone przez wiarygodne laboratorium,
- **deklarację zgodności** oraz **instrukcję w jęz. polskim.**
- **wymagane ostrzeżenia** – por. norma PN-EN 71-1+A1:2018-08 i Rozporządzenie MRiF.



Porady dla przedsiębiorców

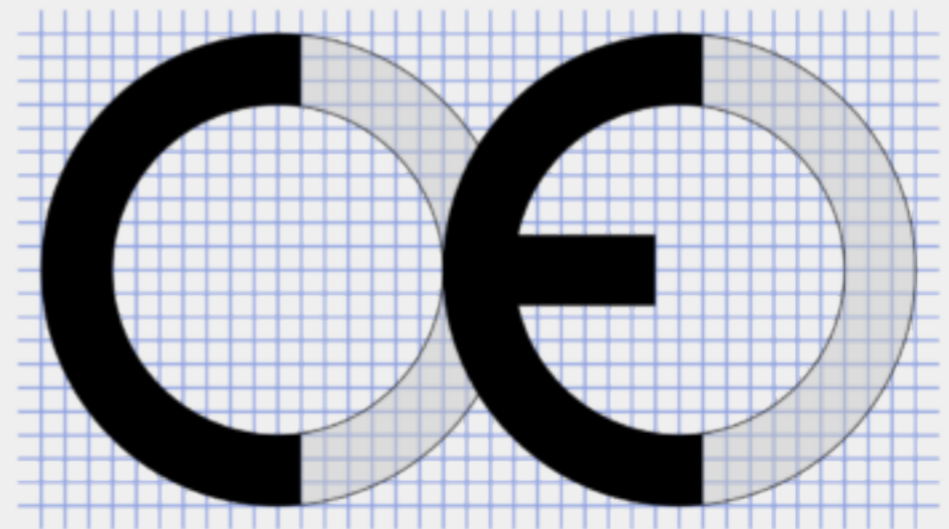
- ➔ Za wprowadzenie do obrotu przez producenta bądź importera zabawki niezgodnej z wymaganiami (np. pod względem konstrukcyjnym) – grozi **kara do 100 tys. zł.**
- ➔ Za każdą niezgodność formalną, np. brak danych producenta/importera – grozi **kara do 10 tys. zł.**
- ➔ Za brak oznakowania CE – grozi **kara do 20 tys. zł.**
- ➔ Niebezpieczną zabawkę UOKiK zgłasza do unijnego systemu **Safety Gate RAPEX**, by nie trafiła do europejskich konsumentów.



Porady dla konsumentów

- Sprawdź **znak CE (Conformité Européenne)**
– to deklaracja producenta, że produkt spełnia wymagania unijne; możesz wtedy domniemywać, że będzie bezpieczny.
- Znak CE powinien być umieszczony w sposób **widoczny, czytelny i trwały** na zabawce, opakowaniu lub przytwierdzonej etykiecie.
- Zwróć uwagę na **odległość między literami i długość środkowej kreski w E**.

CE





Porady dla konsumentów

- **Nie kupuj zabawek nieoznakowanych!**
- **Czytaj etykiety** oraz umieszczone na nich **ostrzeżenia** i informacje.
- Sprawdź, czy na zabawce są informacje o **podmiocie odpowiedzialnym** – producencie lub importerze – ułatwi Ci dochodzenie swoich praw w razie potrzeby.
- **Zwracaj uwagę** na obecność **małych elementów**.





Porady dla konsumentów

- Jeśli posiadasz zakwestionowaną zabawkę, o której wspominaliśmy w raporcie – **poinformuj o tym producenta lub importera (dystrybutora) oraz Inspekcję Handlową z Twojego województwa.**
- Sprawdź ogłoszenia publikowane na uokik.gov.pl/ogloszenia i postępuj zgodnie z zawartymi tam wskazówkami.





Na skróty

**Kontrola zabawek interaktywnych dla dzieci
poniżej 3 lat**

Na **41** modeli zabawek
7 miało **nieprawidłowości**

Weryfikacja oznakowania → **4 na 41 z błędami**

Badania laboratoryjne → **4 na 41 zakwestionowane**

34 zabawki przeszły pozytywnie kontrolę



-
- Zescreenuj i podaj dalej!
-
-

Listę skontrolowanych
produktów
znajdziesz w osobnym
dokumencie na [**uokik.gov.pl**](https://uokik.gov.pl)

