

#Bezpieczeństwo

Zabawki pociskowe

Kontrola Inspekcji Handlowej





Kto, co i kiedy?

8 wojewódzkich inspektoratów Inspekcji Handlowej w Gorzowie Wielkopolskim, Krakowie, Łodzi, Olsztynie, Opolu, Poznaniu, Szczecinie i Wrocławiu od kwietnia do lipca 2023 r. sprawdziło **oznakowanie 31 modeli zabawek pociskowych – pistoletów, wyrzutni, łuków.**

Wszystkie **produkty zweryfikowaliśmy też w laboratorium** – eksperci zbadali ich bezpieczeństwo w zakresie konstrukcji i energii kinetycznej pocisków.



Kto, co i kiedy?

Sprawdziliśmy importerów, sprzedawców hurtowych, sklepy detaliczne i wielkopowierzchniowe.

Wszystkie zbadane zabawki pochodziły z Chin.






Tło kontroli

Prezes UOKiK wraz z Inspekcją Handlową dba o to, by w ręce konsumentów trafiały **tylko bezpieczne zabawki**. To szczególnie ważne, gdy dotyczy najmłodszych.

Kontrolujemy zabawki różnego rodzaju przez cały rok. Przedsiębiorców typujemy na podstawie **wyników wcześniejszych kontroli, sygnałów medialnych, informacji od konsumentów i przedsiębiorców.**

 Ustawa z 13 kwietnia 2016 r. o systemach oceny zgodności i nadzoru rynku;
Rozporządzenie Ministra Rozwoju i Finansów z 20 października 2016 r.
ws. wymagań dla zabawek



Oznakowanie

Inspektorzy weryfikowali, czy zabawki posiadają:

- prawidłową dokumentację techniczną (np. sprawozdanie z badań) oraz deklarację zgodności,
- dane identyfikacyjne producenta lub importera,
- informacje identyfikujące zabawkę,
- znak CE,
- poprawną instrukcję w jęz. polskim.



Wyniki kontroli oznakowania

**Nieprawidłowości stwierdziłmy
w 13 z 31** zabawek pociskowych.

Więcej niż jedną – w 5 modelach.

W 10 przypadkach – brak wymaganych
ostrzeżeń bądź instrukcji użytkowania.

**Efekt: Konsument nie ma informacji o ryzyku
związanym z użytkowaniem zabawki i może
robić to w nieodpowiedni sposób.**



Wyniki kontroli oznakowania

W 4 przypadkach – brak deklaracji zgodności.

Efekt: Brak dowodu na to, że zabawka spełnia obowiązujące wymagania.

W 5 przypadkach – brak danych producenta i importera.

Efekt: Utrudnia to działania organom kontroli oraz dochodzenie praw konsumentowi.



Badania laboratoryjne

Sprawdziliśmy:

- ✘ **maksymalną energię kinetyczną pocisków**
– zbyt wysoka to ryzyko obrażeń ciała, np. narządu wzroku, w przypadku uderzenia pociskiem,
- ✘ **czy przyssawki są zbyt małe i odłączają się**
od strzał lub pocisku – ryzyko zablokowania dróg oddechowych i udławienia lub uduszenia się dziecka,
- ✘ **obecność zadziorów** – ryzyko otarć lub ran.



Badania laboratoryjne

**Maksymalna energia kinetyczna pocisków
nie może przekraczać wartości 2500 J/m^2 –
zgodnie z normą PN-EN 71-1+A1:2018-08
Bezpieczeństwo zabawek Część 1: Właściwości
mechaniczne i fizyczne.**

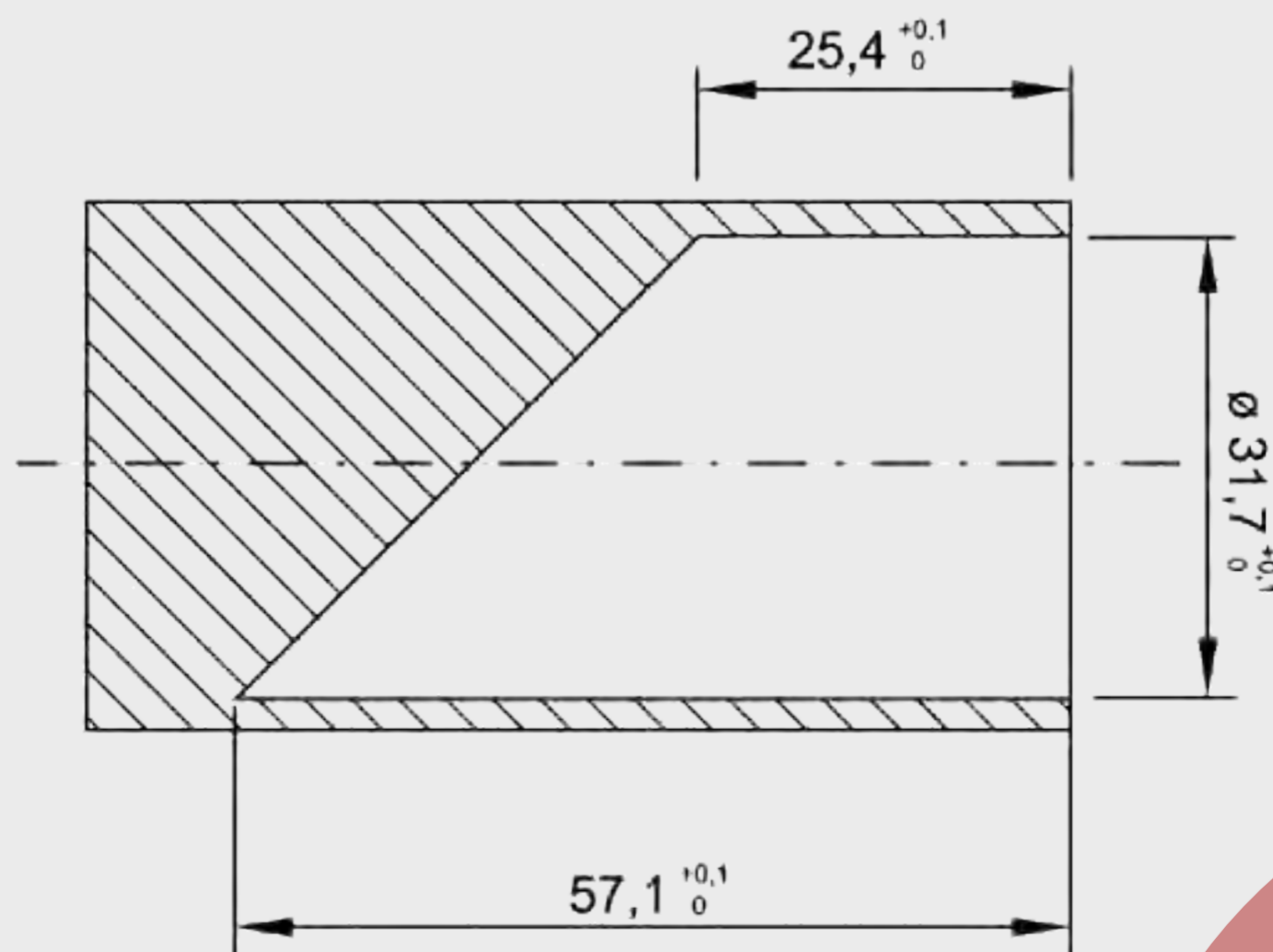




Badania laboratoryjne

Małe elementy badamy z pomocą specjalnego cylindra o średnicy dziecięcej krtani.

Jeśli coś się w nim mieści – może potencjalnie utknać w drogach oddechowych dziecka.





Wyniki badań laboratoryjnych

**Na 31 zabawek 8 miało nieprawidłowości.
5 modeli – więcej niż jedną.**

- 5 przypadków – przyssawki odłączające się od pocisku,
- 2 przypadki – zbyt duża energia kinetyczna pocisków,
- 2 przypadki – możliwość wprawienia w ruch pocisku prowizorycznego w niebezpieczny sposób przez mechanizm uwalniający.



Wyniki kontroli

9 zabawek – złe oznakowanie i niezgodności formalne.

4 zabawki – niezgodności formalne i konstrukcyjne.

4 zabawki – niezgodności konstrukcyjne.





Efekty kontroli

W przypadku **9 produktów** z niezgodnościami formalnymi przedsiębiorcy **podjęli działania naprawcze.**

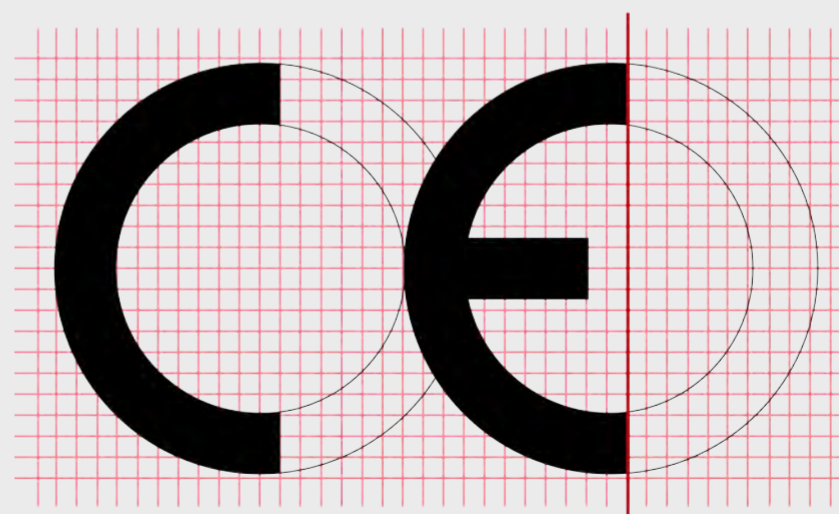
Przypadki **8 produktów** z niezgodnościami konstrukcyjnymi mogą zakończyć się wszczęciem postępowania administracyjnego i w efekcie **nałożeniem kar.**





Porady dla przedsiębiorców

- **Zapoznaj się ze swoimi obowiązkami** jako producent, importer lub dystrybutor – ich niedopełnienie może wiązać się z karą administracyjną.
- **Zapoznaj się z normami i przepisami** obowiązującymi w Unii Europejskiej – zwłaszcza jeśli sprowadzasz produkty spoza niej.
- **Sprawdzaj oznakowanie CE** – por. Rozporządzenie Parlamentu Europejskiego i Rady (WE) nr 765/2008.



CE – Conformité Européenne



Porady dla przedsiębiorców

- Weryfikuj, czy zabawka posiada **dokumentację techniczną** (sprawozdanie z badań), prawidłowo sporządzoną **deklarację zgodności, instrukcję w języku polskim**.
- Upewnij się, czy zabawka posiada oznakowanie określone w normie PN-EN 71-1+A1:2018-08 oraz Rozporządzeniu MRiF.





Porady dla przedsiębiorców

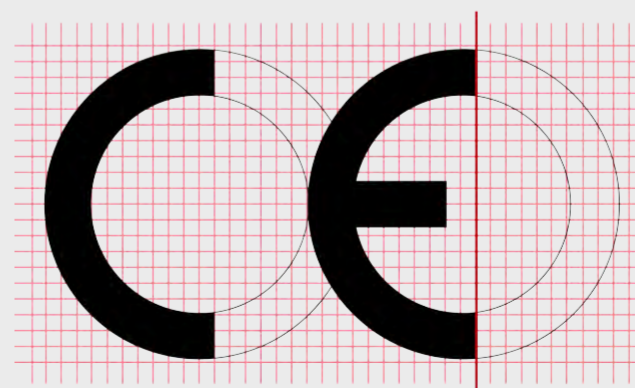
- Za wprowadzenie do obrotu przez producenta bądź importera zabawki niezgodnej z wymaganiami grozi **kara do 100 tys. zł.**
- Za każdą niezgodność formalną (np. brak danych producenta/importera) **kara wynosi do 10 tys. zł.**
- Za brak oznakowania CE (Conformité Européenne) grozi **kara do 20 tys. zł.**
- Niebezpieczną zabawkę UOKiK zgłasza do unijnego systemu **Safety Gate RAPEX**, by nie trafiła w ręce europejskich konsumentów.



Porady dla konsumentów

- Upewnij się, że produkt ma **znak CE** – to deklaracja producenta, że produkt spełnia odpowiednie wymagania unijne; możesz wtedy domniemywać, że będzie bezpieczny.
- Znak CE powinien być umieszczony w sposób **widoczny, czytelny i trwały** na zabawce, opakowaniu lub przytwierdzonej etykiecie.
- Zwróć uwagę na odległość między literami i długość środkowej kreski w E.

CE

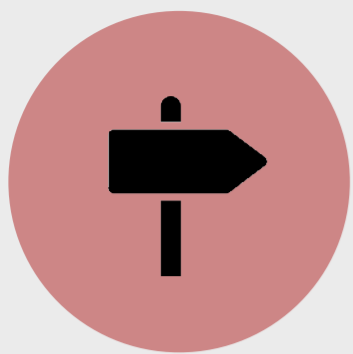


CE – Conformité Européenne



Porady dla konsumentów

- **Czytaj etykiety** oraz umieszczone na nich ostrzeżenia.
- Sprawdź, czy na zabawce są informacje o **podmiocie odpowiedzialnym** – producencie lub importerze – ułatwi Ci to dochodzenie swoich praw w razie potrzeby.
- Jeśli posiadasz zakwestionowaną zabawkę, o której wspominaliśmy w raporcie – **poinformuj o tym producenta lub importera (dystrybutora)** oraz **Inspekcję Handlową** z Twojego województwa.
- Sprawdź ogłoszenia publikowane na **uokik.gov.pl/ogloszenia** i postępuj zgodnie z zawartymi tam wskazówkami.



Na skróty

Kontrola zabawek pociskowych

Na **31** modeli zabawek **17** miało **nieprawidłowości**

Weryfikacja oznakowania

→ **13 na 31 z błędami**

Badania laboratoryjne

→ **8 na 31 niezgodnych**

14 zabawek przeszło pozytywnie kontrolę



Zescreenuj i podaj dalej!



Listę skontrolowanych produktów
znajdziesz w osobnym
dokumencie na **uokik.gov.pl**

